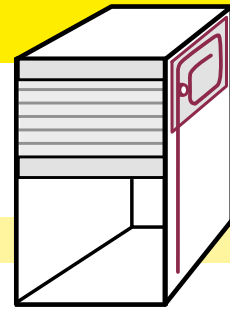


KOOBOX – MONTÁŽNY NÁVOD



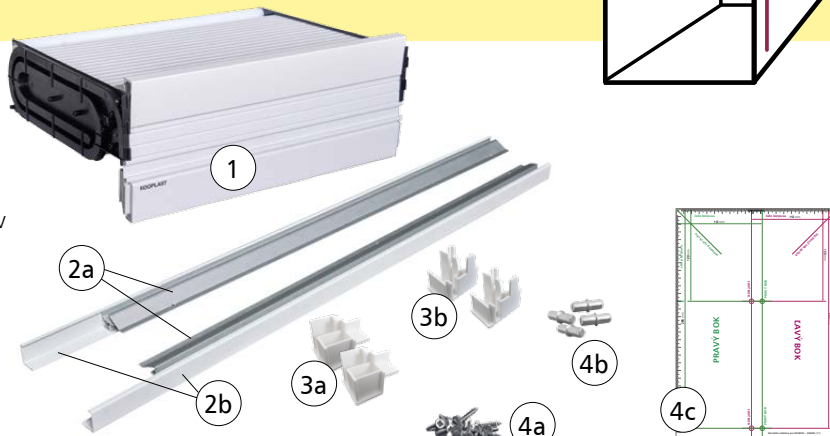
TYP SYSTÉMU VEDENIA – FRAME

NAVÍJANIE DO SLIMÁKA S VYVAŽOVACOU MECHANIKOU



Obsah balenia

- 1. Roletový box** (roletový pancier, koncová lišta s klznými kolíkmi, úchytová lišta (podľa objednávky), krycia lišta, vodiaci slimák a vyvažovacia mechanika) – výška boxu je 120 mm
- 2. Vodiace profily:**
 - a) spodný hliníkový profil RC13 vr. predvrtaných otvorov
 - b) dekorový profil RB13 (o 111 mm dlhší ako RC13)
- 3. Záslepky k vodiacim profilom**
 - a) horné záslepky
 - b) spodné záslepky (iba pre korpus s dnom)
- 4. Montážne príslušenstvo:**
 - a) skrutky k vodiacim profilom
 - b) podperky boxu 5/5 mm (4 ks)
 - c) montážny návod vr. montážnej šablóny



Príprava korpusu

- Montážnu šablónu (4c) priložte na vnútornú stranu korpusu tak, aby jej predná strana bola zarovnaná s čelnou hranou korpusu a celou hornou časťou priliehala k vnútornej strane stropu.
- Vyvráťajte podľa šablóny (4c) dva otvory o priemere 5 mm a hĺbke 10 mm na oboch bokoch korpusu. Do otvorov umiestnite podperky 5/5 mm (4b).

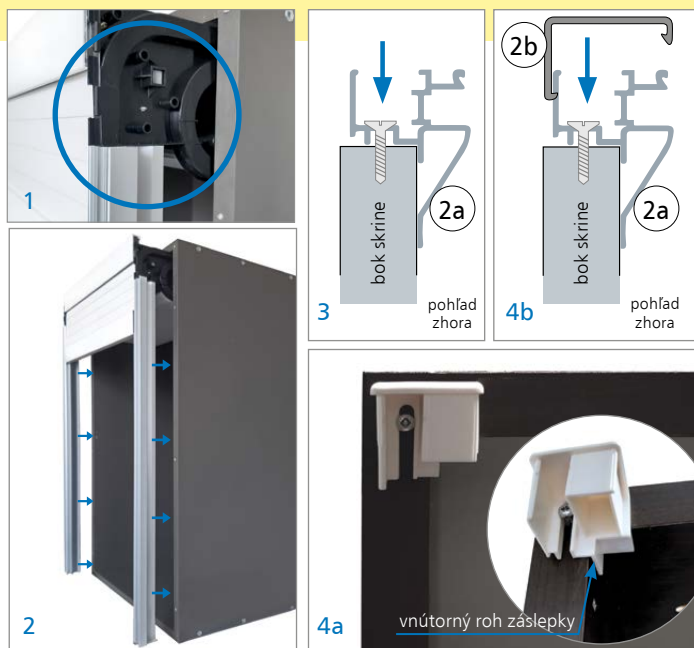
Umiestnenie boxu



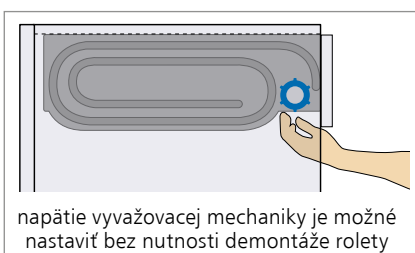
Z roletového boxu (1) odstráňte fixačnú pásku, vložte box do korpusu skrine do priestoru nad podperkami (4b) a ponechajte ho mierne vysunutý. Koncová lišta smeruje nadol.

Zostavenie skrine s roletou

- Spodný hliníkový profil (2a) nasuňte zospodu na roletový box (1) tak, aby bol nábeh boxu (jazýček) vsunutý do drážky hliníkového profilu (2a).
- Roletový box (1) vrátane spodných hliníkových profilov (2a) zasuňte do korpusu tak, aby sa krycia lišta boxu (1) a spodné hliníkové profily (2a) opreli o prednú hranu korpusu (prekrývajú korpus skrine).
- Spodné hliníkové profily (2a) priskrutkujte do korpusu skrine, roletový box (1) sa neskrutkuje.
- a) Pre dekor hliník brúsený a nerez brúsený** priložte na hornú časť hliníkového vodiaceho profilu (2a) hornú záslepku (3a) a priskrutkujte ju do korpusu. Zospodu nasuňte dekorový profil (2b) a na jeho spodnú časť vložte spodnú záslepku (3b). V prípade potreby záslepku zafixujte (napr. silikónom).
- b) Pre ostatné dekory** vložte na spodnú časť hliníkového vodiaceho profilu (2a) spodnú záslepku (3b) a priskrutkujte ju do korpusu. Na hornú časť hliníkového vodiaceho profilu upevnite hornú záslepku (3a) a priskrutkujte do korpusu. Na spodný hliníkový profil (2a) so záslepkami nasadíte krycí (dekorový) profil (2b).



Kontrola chodu a prípadné nastavenie vyvažovacej mechaniky



Skontrolujte správny chod rolety tak, že zatvoríte roletu do dolnej koncovej polohy. Pokiaľ sa roleta sama z dolnej koncovej polohy dvíha alebo sa naopak samovoľne vysúva z boxu (1), je nutné nastaviť predpätie vyvažovacej mechaniky: Vysuňte aretačné koliesko doprava a otáčaním napätie zvýšite alebo znížite.

