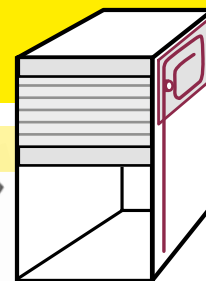
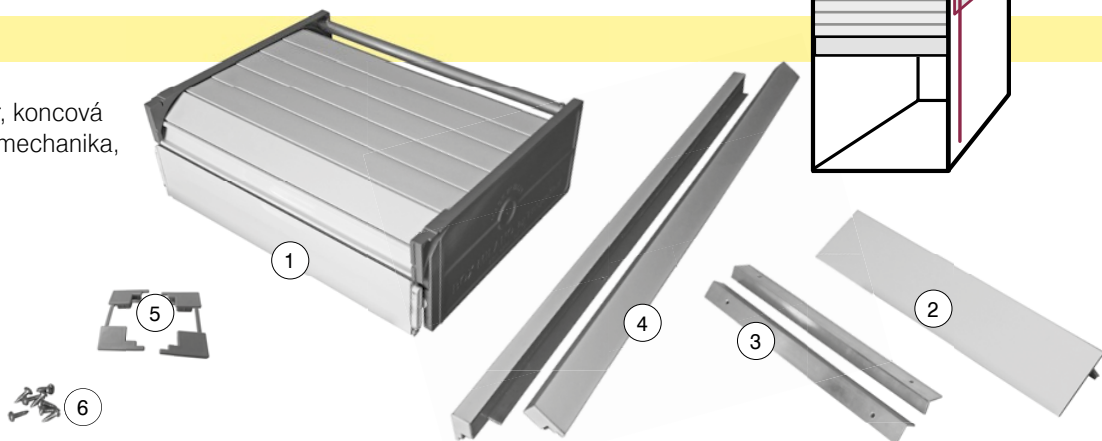


MONTÁŽNY NÁVOD ALU BOX



Obsah balenia

1. Roletový box (roletový pancier, koncová a úchyťová lišta, vyvažovacia mechanika, vodiaci slimák, klzné kolkíky)
2. Krycia lišta
3. Fixačné profily
4. Naložené vodiace profily
5. Záslepky vodiacich profilov
6. Skrutky



1. Umiestnenie boxu

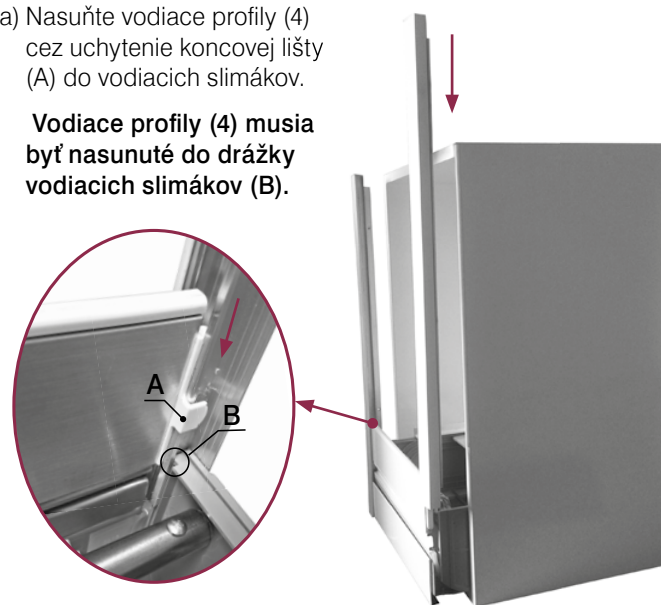
- a) Pre ľahšiu manipuláciu uskutočnite montáž s korpusom otočeným dnom nahor.
- b) Vložte roletový box (1) do korpusu skrine a ponechajte ho jemne vysunutý. Fixačné profily (3) priskrutkujte na bok korpusu tesne nad roletový box.



2. Montáž vodiacich profilov

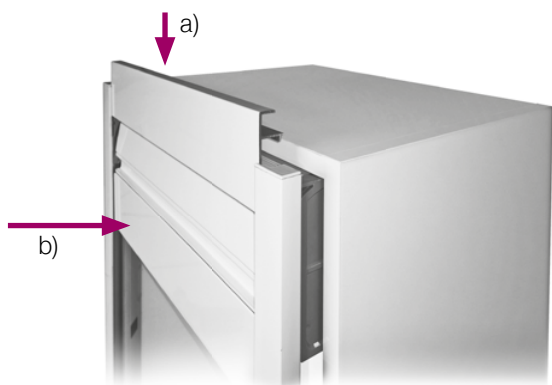
- a) Nasuňte vodiace profily (4) cez uchytenie koncovkej lišty (A) do vodiacich slimákov.

Vodiace profily (4) musia byť nasunuté do drážky vodiacich slimákov (B).



3. Zostavenie skrine

- a) Otočte korpus skrine a zhora nasadte kryciu lištu (2) a záslepky vodiacich profilov (5).
- b) Vsuňte roletový box (1) vrátane vodiacich profilov (4) do korpusu skrine.
- c) Priskrutkujte vodiace profily (4) do korpusu skrine.
- d) Lanko z vyvažovacej mechaniky zachyťte do háčika koncovkej lišty.
- e) Korpus skrine otočte dnom nadol.



4. Nastavenie vyvažovacej mechaniky

- a) Otestujte chod rolety. V prípade nutnosti nastavte napätie pružiny v mechanike.

Vysunutím prstenca doprava (1) odaretujete mechaniku, otáčaním prstenca (2) napätie zvýšite (smerom nahor) alebo znížite (smerom nadol).

