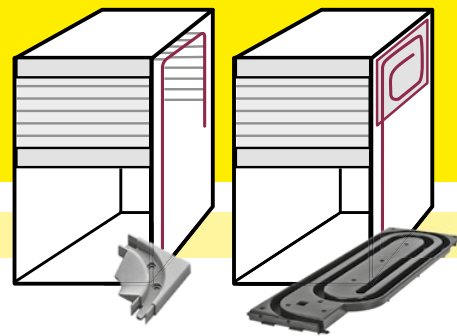


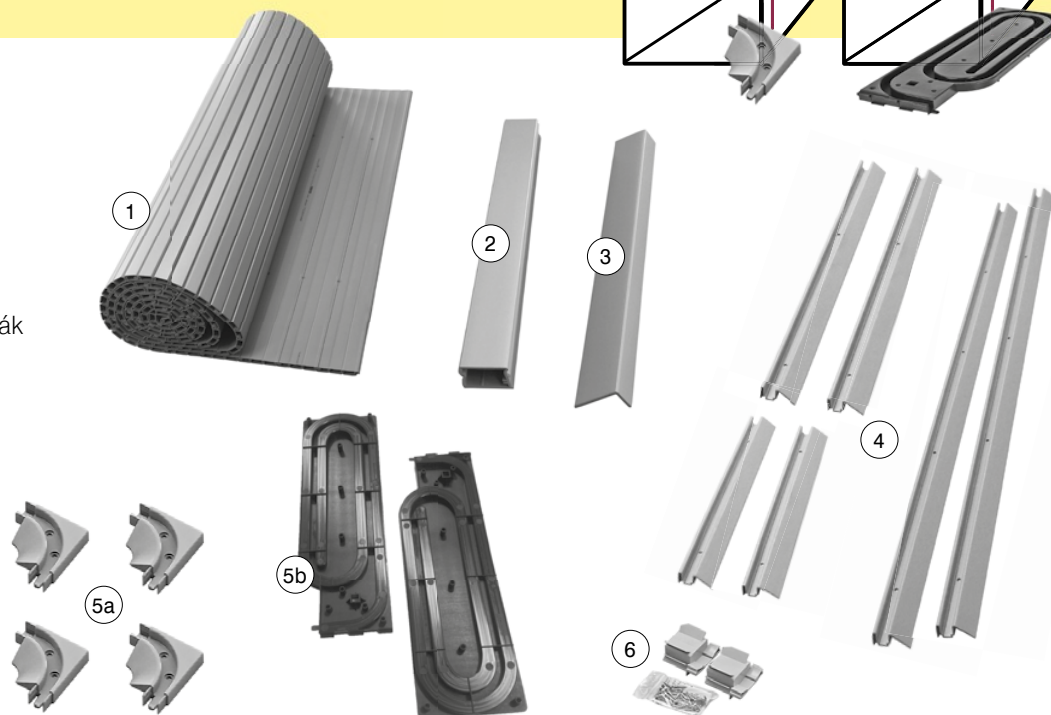
MONTÁŽNY NÁVOD

TYP SYSTÉMU VEDENIA NA SKRUTKOVANIE, TOP, FRAME, NAVÍJANIE DOZADU, NAVÍJANIE DO SLIMÁKA



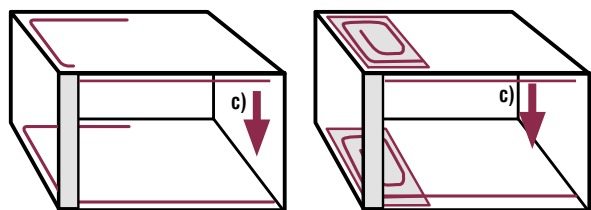
Obsah balenia

1. Zafixovaný roletový pancier
2. Koncová lišta
3. Krycia lišta
4. Vodiace profily
5. a) Vodiace rohy; b) Vodiaci slimák
6. Štandardné príslušenstvo:
 - klzný kolík do koncovej lišty
 - skrutky
 - zarážka do koncovej lišty (pre metalické rolety)
 - klzné kolíky do panciera (pre metalické rolety)



Postup montáže

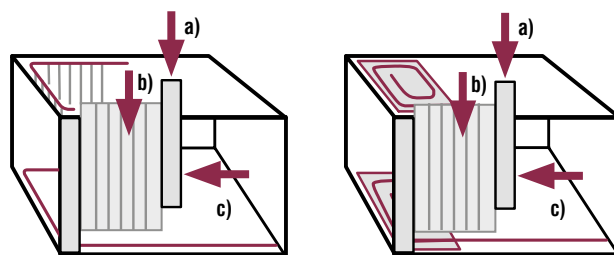
1. Pre variantu vedenia NA SKRUTKOVANIE (v balení sú len plastové vodiace profily (4)) priskrutkujte kryciu lištu (3) na strop skrinky, medzi boky skrine.
2. a) Pre ľahšiu montáž odporúčame otočiť korpus skrine na bok.
b) Priskrutkujte vodiace profily (4) a rohy (5a), prípadne vodiaci slimák (5b). S montážou vodiacich profilov (4) začnite od dna skrine (z dôvodu presného umiestnenia rohov, slimákov – vodiace profily sú kratšie ako výška skrine).
c) Odskrutkujte predný horný vodiaci profil (4) z dôvodu ľahšieho nasunutia roletového panciera (bod 4).



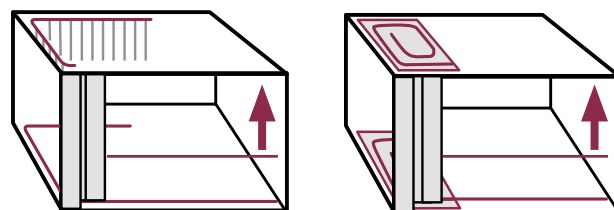
3. Pre variantu vedenia TOP, FRAME priskrutkujte kryciu lištu (3) na strop skrine, medzi vodiace profily (4).

(U varianty vedenia NA SKRUTKOVANIE je krycia lišta (3) už umiestnená – viď bod 1).

4. a) Koncovú lištu (2) s klznými kolíkmi nasuňte za poslednú (spodnú) lamelu roletového panciera (1).
b) Roletový pancier (1) nasadte do spodného vodiaceho profilu (4).
c) Posuňte roletový pancier (1) až ku krycej lište (3).



5. Priskrutkujte chýbajúci predný horný vodiaci profil (4).



6. Otestujte plynulý chod rolety.