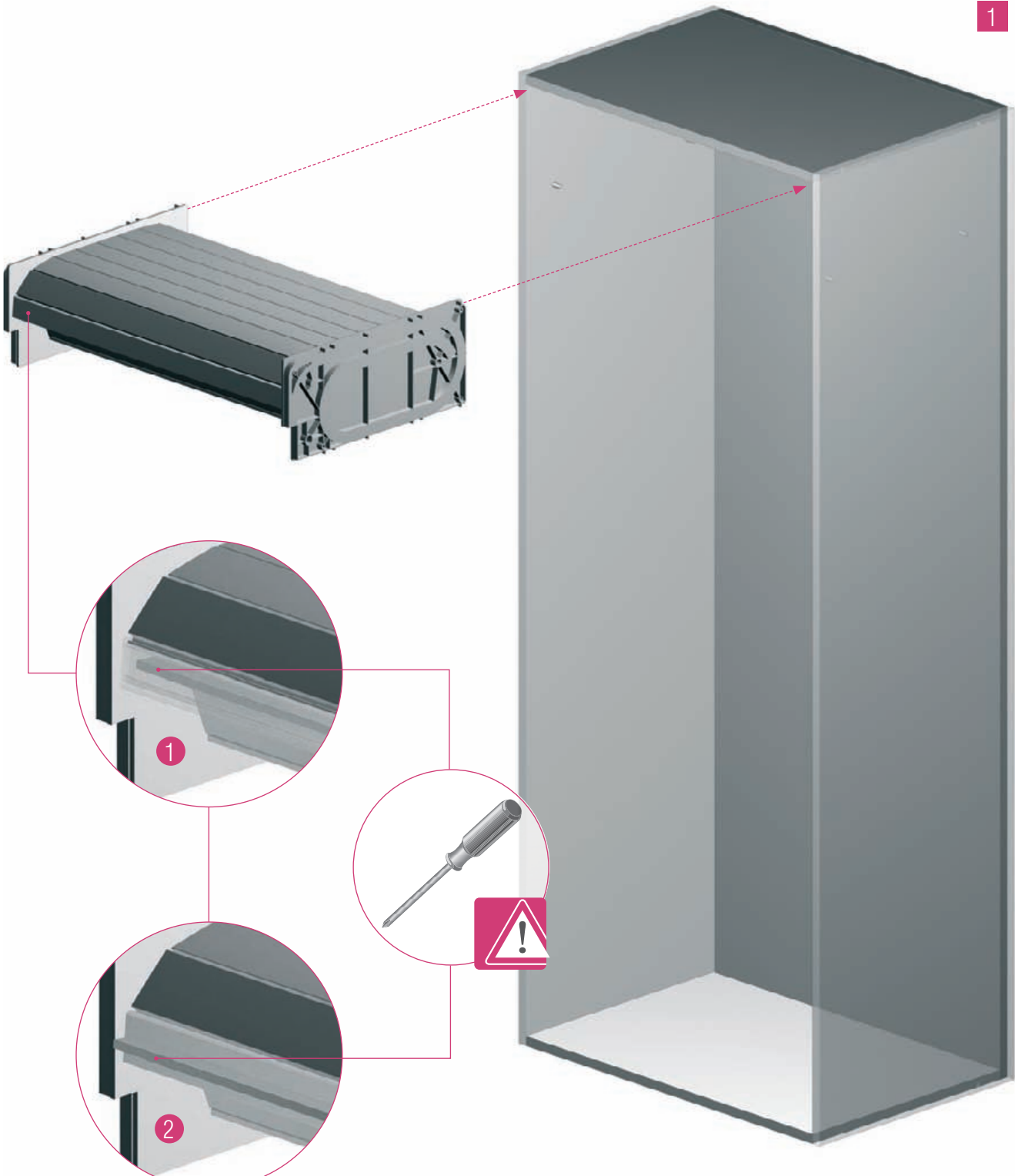
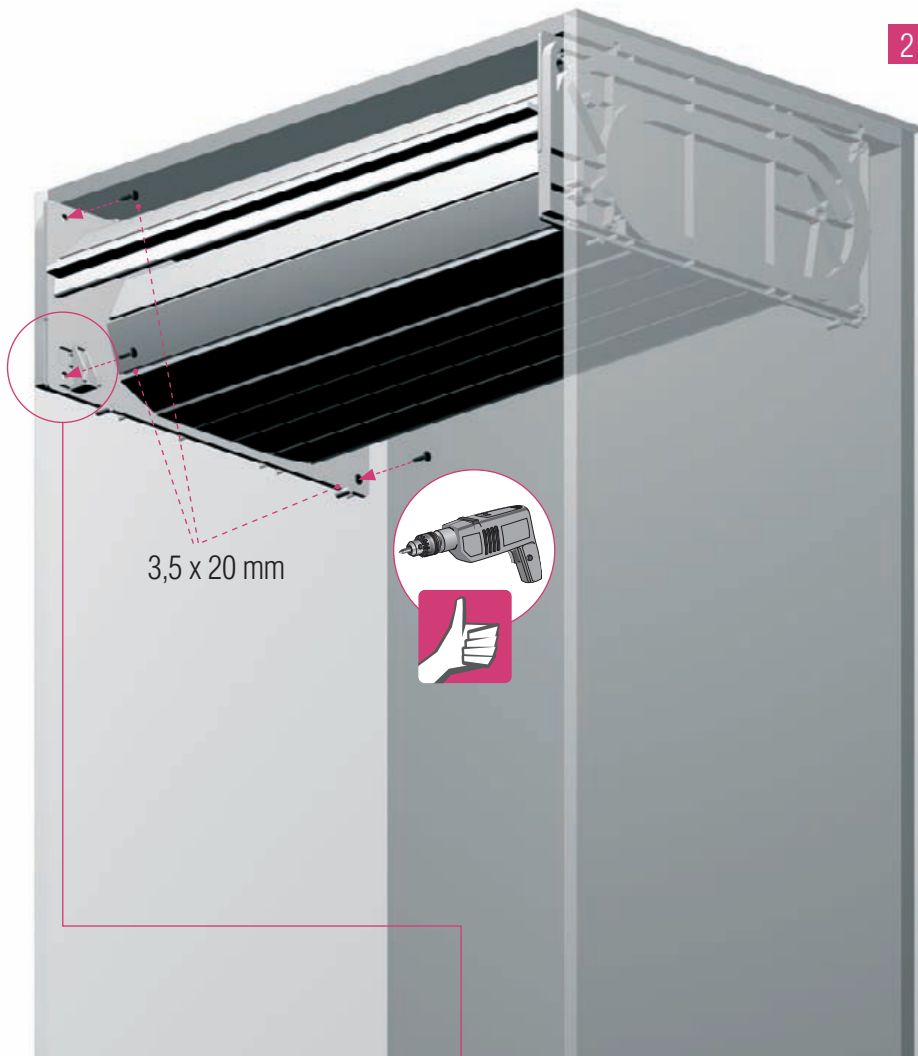


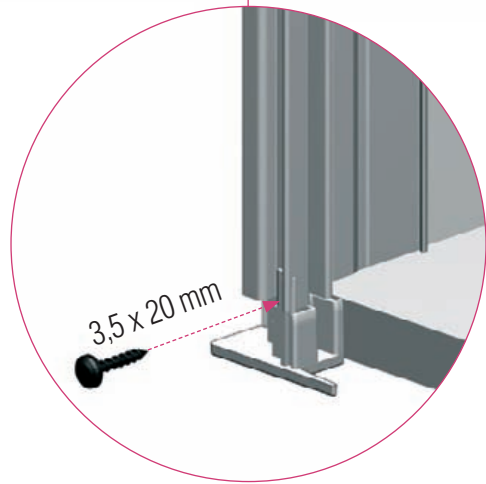
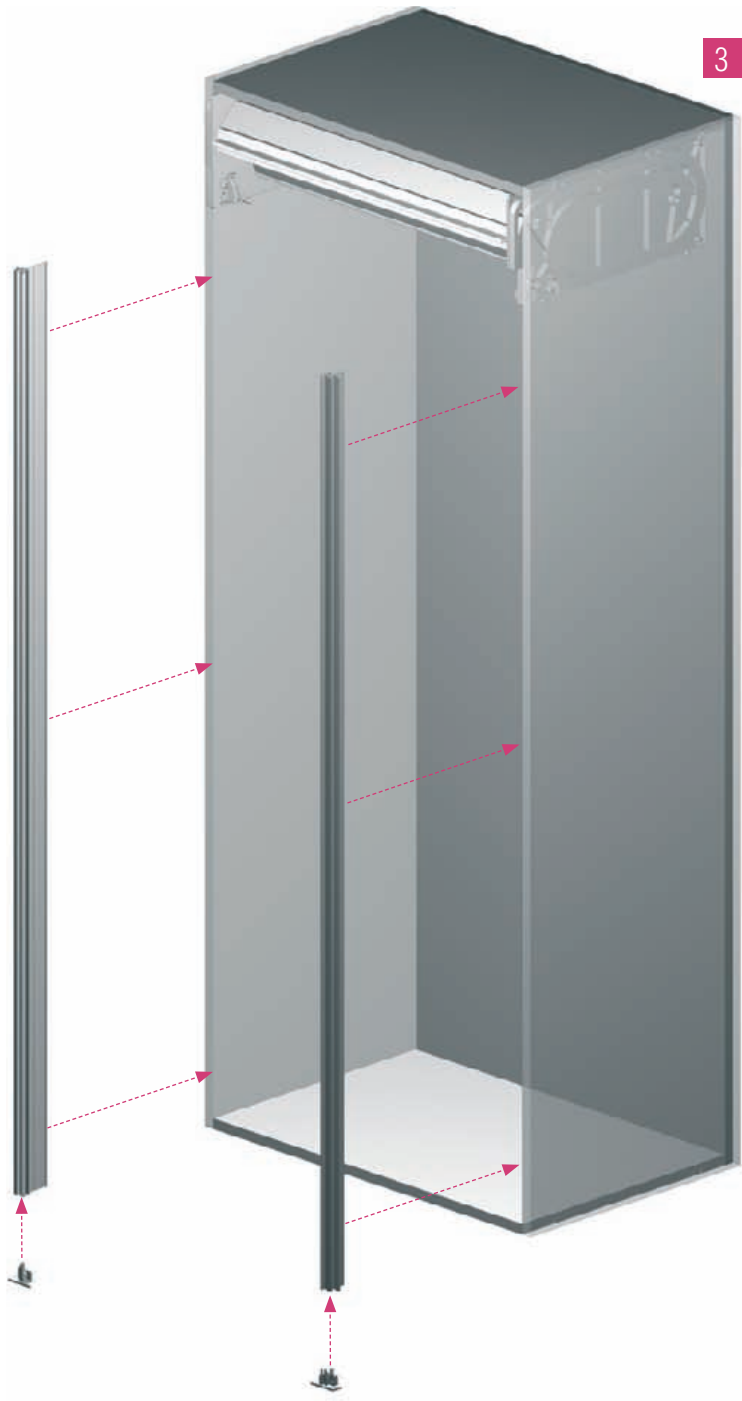


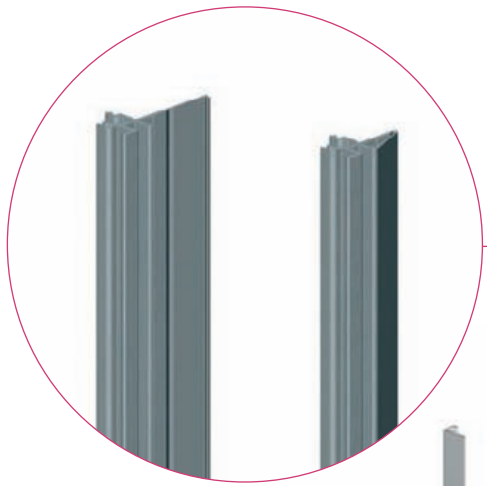
# RAUVOLET VETRO-LINE

## MONTÁŽNÍ NÁVOD















REHAU, s.r.o., Obchodní 117, 251 70 Čestlice  
Tel.: +420 272 190 111, Fax: +420 272 190 196, E-mail: [rehau@rehau.cz](mailto:rehau@rehau.cz), [www.rehau.cz](http://www.rehau.cz)

For European exporting companies and if there is no sales office in your country please contact: Export Sales Office, Tel.: +49 9131 9250, [export.sales.office@rehau.com](mailto:export.sales.office@rehau.com)